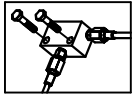
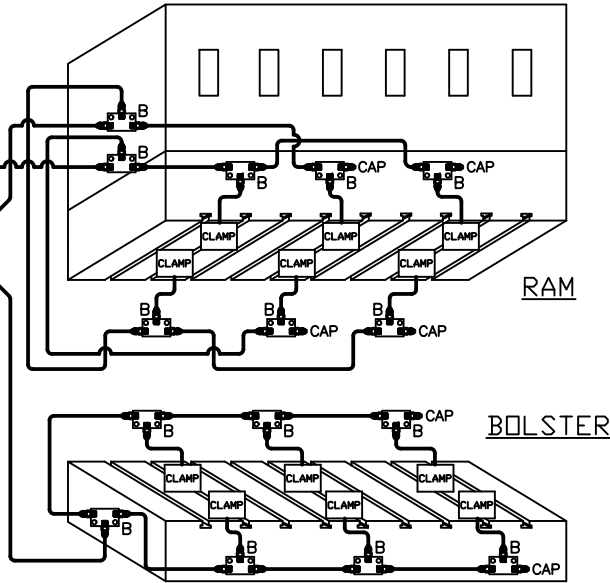
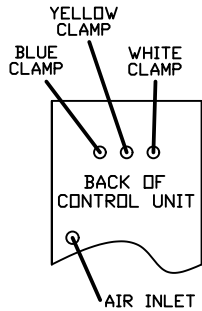


MOUNTING EXAMPLE



TO CONTROLLER BLUE CLAMP (ZONE 1)
 TO CONTROLLER YELLOW CLAMP (ZONE 2)
 TO CONTROLLER WHITE CLAMP (ZONE 3)
 NOT USED



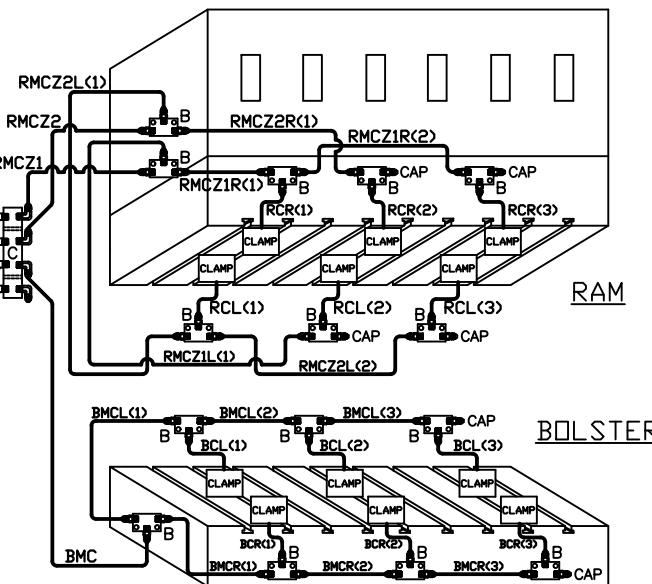
RAM

BOLSTER

RAM MAIN CLAMP (RMC)

TO CONTROLLER BLUE CLAMP (ZONE 1)
 TO CONTROLLER YELLOW CLAMP (ZONE 2)
 TO CONTROLLER WHITE CLAMP (ZONE 3)
 NOT USED

BOLSTER MAIN CLAMP (BMC)



RAM

BOLSTER

DI-6X6S INSTALLATION KIT

ILLUSTRATION	QTY	PFA-ACC P/N	DESCRIPTION	ILLUSTRATION	QTY	PFA-ACC P/N	DESCRIPTION
B	15	HC14649	MANIFOLD, FULL ASSY				NOTE: HOSE AND LOOSE FITTINGS SHIPPED IN BULK. HOSE ASSEMBLY/FABRICATION BY CUSTOMER AT THEIR FACILITY XX = LENGTH IN INCHES
	BOM (EACH)						
	3	HB10890 FF00019 FF01835	MANIFOLD CONNECTOR, STRAIGHT CAP, 37° FLARE				
C	2	FAB0200	1/4"-20 HEX SCREW x 1 1/4" LONG				NOTE: HOSE AND LOOSE FITTINGS SHIPPED IN BULK. HOSE ASSEMBLY/FABRICATION BY CUSTOMER AT THEIR FACILITY XX = LENGTH IN INCHES
	BOM (EACH)						
	1	HC10050	MANIFOLD, FULL ASSY				
D	16	FA08237	DOUBLE JIFFY CLIP (NOT SHOWN)				NOTE: WHEN SHIPPING BULK HOSE AND FITTINGS, SEND THE FOLLOWING QUANTITY OF ITEMS: HOSE, PART #H014500, 170' FITTINGS, PART #FF14502, 58 PIECES
	BOM (EACH)						
	1	HB10050 FF00053 FF00070 FF01835	MANIFOLD CONNECTOR, ELBOW 90° CAP, 37° FLARE				
E	20	FA05768	JIFFY CLIP (NOT SHOWN)				HOW TO MEASURE HOSE LENGTHS:
	BOM (EACH)						
	2	2214793 2214792 2214794 2214791	STICKER, BLUE STICKER, YELLOW STICKER, WHITE STICKER, BLACK				
F	38	FA30406	1/4"-20 BTHD SCREW x 3/8" LONG (NOT SHOWN)				IMPORTANT: LEAVE ROOM FOR PRESS AND CLAMP MOVEMENT!
	BOM (EACH)						
	2	FAB0224	1/4"-20 HEX SCREW x 1 1/2" LONG				

DI-6X6S

REV. A REV. B REV. C REV. D REV. E REV. F REV. G REV. H REV. I REV. J REV. K REV. L REV. M REV. N REV. O REV. P REV. Q REV. R REV. S REV. T REV. U REV. V REV. W REV. X REV. Y REV. Z REV. AA REV. AB REV. AC REV. AD REV. AE REV. AF REV. AG REV. AH REV. AI REV. AJ REV. AK REV. AL REV. AM REV. AN REV. AO REV. AP REV. AQ REV. AR REV. AS REV. AT REV. AU REV. AV REV. AW REV. AX REV. AY REV. AZ REV. BA REV. BB REV. BC REV. BD REV. BE REV. BF REV. BG REV. BH REV. BI REV. BJ REV. BK REV. BL REV. BM REV. BN REV. BO REV. BP REV. BQ REV. BR REV. BS REV. BT REV. BU REV. BV REV. BV REV. BW REV. BX REV. BY REV. BZ REV. CA REV. CB REV. CC REV. CD REV. CE REV. CF REV. CG REV. CH REV. CI REV. CJ REV. CK REV. CL REV. CM REV. CN REV. CO REV. CP REV. CQ REV. CR REV. CS REV. CT REV. CU REV. CV REV. CV REV. CW REV. CX REV. CY REV. CZ REV. DA REV. DB REV. DC REV. DD REV. DE REV. DF REV. DG REV. DH REV. DI REV. DJ REV. DK REV. DL REV. DM REV. DN REV. DO REV. DP REV. DQ REV. DR REV. DS REV. DT REV. DU REV. DV REV. DV REV. DW REV. DX REV. DY REV. DZ REV. EA REV. EB REV. EC REV. ED REV. EE REV. EF REV. EG REV. EH REV. EI REV. EJ REV. EK REV. EL REV. EM REV. EN REV. EO REV. EP REV. EQ REV. ER REV. ES REV. ET REV. EU REV. EV REV. EV REV. EW REV. EX REV. EY REV. EZ REV. FA REV. FB REV. FC REV. FD REV. FE REV. FF REV. FG REV. FH REV. FI REV. FJ REV. FK REV. FL REV. FM REV. FN REV. FO REV. FP REV. FQ REV. FR REV. FS REV. FT REV. FU REV. FV REV. FV REV. FW REV. FX REV. FY REV. FZ REV. GA REV. GB REV. GC REV. GD REV. GE REV. GF REV. GG REV. GH REV. GI REV. GJ REV. GK REV. GL REV. GM REV. GN REV. GO REV. GP REV. GQ REV. GR REV. GS REV. GT REV. GU REV. GV REV. GV REV. GW REV. GX REV. GY REV. GZ REV. HA REV. HB REV. HC REV. HD REV. HE REV. HF REV. HG REV. HH REV. HI REV. HJ REV. HK REV. HL REV. HM REV. HN REV. HO REV. HP REV. HQ REV. HR REV. HS REV. HT REV. HU REV. HV REV. HV REV. HW REV. HX REV. HY REV. HZ REV. IA REV. IB REV. IC REV. ID REV. IE REV. IF REV. IG REV. IH REV. II REV. IJ REV. IK REV. IL REV. IM REV. IN REV. IO REV. IP REV. IQ REV. IR REV. IS REV. IT REV. IU REV. IV REV. IV REV. IW REV. IX REV. IY REV. IZ REV. JA REV. JB REV. JC REV. JD REV. JE REV. JF REV. JG REV. JH REV. JI REV. JJ REV. JK REV. JL REV. JM REV. JN REV. JO REV. JP REV. JQ REV. JR REV. JS REV. JT REV. JU REV. JV REV. JV REV. JW REV. JX REV. JY REV. JZ REV. KA REV. KB REV. KC REV. KD REV. KE REV. KF REV. KG REV. KH REV. KI REV. KJ REV. KK REV. KL REV. KM REV. KN REV. KO REV. KP REV. KQ REV. KR REV. KS REV. KT REV. KU REV. KV REV. KV REV. KW REV. KX REV. KY REV. KZ REV. LA REV. LB REV. LC REV. LD REV. LE REV. LF REV. LG REV. LH REV. LI REV. LJ REV. LK REV. LL REV. LM REV. LN REV. LO REV. LP REV. LQ REV. LR REV. LS REV. LT REV. LU REV. LV REV. LV REV. LW REV. LX REV. LY REV. LZ REV. MA REV. MB REV. MC REV. MD REV. ME REV. MF REV. MG REV. MH REV. MI REV. MJ REV. MK REV. ML REV. MN REV. MO REV. MP REV. MQ REV. MR REV. MS REV. MT REV. MU REV. MV REV. MV REV. MW REV. MX REV. MY REV. MZ REV. NA REV. NB REV. NC REV. ND REV. NE REV. NF REV. NG REV. NH REV. NI REV. NJ REV. NK REV. NL REV. NM REV. NO REV. NP REV. NQ REV. NR REV. NS REV. NT REV. NU REV. NV REV. NV REV. NW REV. NX REV. NY REV. NZ REV. OA REV. OB REV. OC REV. OD REV. OE REV. OF REV. OG REV. OH REV. OI REV. OJ REV. OK REV. OL REV. OM REV. ON REV. OO REV. OP REV. OQ REV. OR REV. OS REV. OT REV. OU REV. OV REV. OV REV. OW REV. OX REV. OY REV. OZ REV. PA REV. PB REV. PC REV. PD REV. PE REV. PF REV. PG REV. PH REV. PI REV. PJ REV. PK REV. PL REV. PM REV. PN REV. PO REV. PP REV. PQ REV. PR REV. PS REV. PT REV. PU REV. PV REV. PV REV. PW REV. PX REV. PY REV. PZ REV. QA REV. QB REV. QC REV. QD REV. QE REV. QF REV. QG REV. QH REV. QI REV. QJ REV. QK REV. QL REV. QM REV. QN REV. QO REV. QP REV. QQ REV. QR REV. QS REV. QT REV. QU REV. QV REV. QV REV. QW REV. QX REV. QY REV. QZ REV. RA REV. RB REV. RC REV. RD REV. RE REV. RF REV. RG REV. RH REV. RI REV. RJ REV. RK REV. RL REV. RM REV. RN REV. RO REV. RP REV. RQ REV. RR REV. RS REV. RT REV. RU REV. RV REV. RV REV. RW REV. RX REV. RY REV. RZ REV. SA REV. SB REV. SC REV. SD REV. SE REV. SF REV. SG REV. SH REV. SI REV. SJ REV. SK REV. SL REV. SM REV. SN REV. SO REV. SP REV. SQ REV. SR REV. SS REV. ST REV. SU REV. SV REV. SV REV. SW REV. SX REV. SY REV. SZ REV. TA REV. TB REV. TC REV. TD REV. TE REV. TF REV. TG REV. TH REV. TI REV. TJ REV. TK REV. TL REV. TM REV. TN REV. TO REV. TP REV. TQ REV. TR REV. TS REV. TT REV. TU REV. TV REV. TV REV. TW REV. TX REV. TY REV. TZ REV. UA REV. UB REV. UC REV. UD REV. UE REV. UF REV. UG REV. UH REV. UI REV. UJ REV. UK REV. UL REV. UM REV. UN REV. UO REV. UP REV. UQ REV. UR REV. US REV. UT REV. UU REV. UV REV. UV REV. UW REV. UX REV. UY REV. UZ REV. VA REV. VB REV. VC REV. VD REV. VE REV. VF REV. VG REV. VH REV. VI REV. VJ REV. VK REV. VL REV. VM REV. VN REV. VO REV. VP REV. VQ REV. VR REV. VS REV. VT REV. VU REV. VV REV. VV REV. VW REV. VX REV. VY REV. VZ REV. WA REV. WB REV. WC REV. WD REV. WE REV. WF REV. WG REV. WH REV. WI REV. WJ REV. WK REV. WL REV. WM REV. WN REV. WO REV. WP REV. WQ REV. WR REV. WS REV. WT REV. WU REV. WV REV. WV REV. WW REV. WX REV. WY REV. WZ REV. XA REV. XB REV. XC REV. XD REV. XE REV. XF REV. XG REV. XH REV. XI REV. XJ REV. XK REV. XL REV. XM REV. XN REV. XO REV. XP REV. XQ REV. XR REV. XS REV. XT REV. XU REV. XV REV. XV REV. XW REV. XX REV. XY REV. XZ REV. YA REV. YB REV. YC REV. YD REV. YE REV. YF REV. YG REV. YH REV. YI REV. YJ REV. YK REV. YL REV. YM REV. YN REV. YO REV. YP REV. YQ REV. YR REV. YS REV. YT REV. YU REV. YV REV. YV REV. YW REV. YX REV. YY REV. YZ REV. ZA REV. ZB REV. ZC REV. ZD REV. ZE REV. ZF REV. ZG REV. ZH REV. ZI REV. ZJ REV. ZK REV. ZL REV. ZM REV. ZN REV. ZO REV. ZP REV. ZQ REV. ZR REV. ZS REV. ZT REV. ZU REV. ZV REV. ZV REV. ZW REV. ZX REV. ZY REV. ZZ	SCALE N.T.S. SHEET 1 of 1	PFA, INC. 1118 V18251 BUNSEN DRIVE, GERMANTOWN, VI 23022 262-250-4410, 262-250-4409 (fax), pfa-inc.com INSTALLATION KIT DRAWING NUMBER DI-6X6S
---	------------------------------------	---